



FICHA TÉCNICA

PEL-G by SUPRA, esta diseñada y fabricada para instalaciones en áreas peligrosas con presencia de gases inflamables o polvos combustibles según lo definido por ATEX / IECEx. Reemplaza HPS/MH, mejora la eficiencia de su iluminación ahorrando energía y costos de mantenimiento.

- Fabricado en inyección de aluminio con cubierta de acceso al cableado, bloques de terminales sin tornillos con conductor máximo de 5 polos y 6 mm² para cablear fácilmente.
- Difusor PC transparente resistente a rayos UV e impactos (IK10).
- Diseño con alto grado de protección (IP66).
- Certificaciones:



USO SUGERIDO

Plantas de energía

Petroquímicas

Plantas de tratamiento de aguas

Fábricas de papel

Industria química



Conformidad / Certificaciones

- CE EMC / LVD / EMF
- EN 62471
- Clase I, División I⁽¹⁾
- Zona 1, 2I
- Vibración 5G
- 1,000 horas de brizna salada
- IECEx
- Ex db eb mb IIC T6 Gb (20 a 60W)
- Ex db eb mb IIC T5 Gb (>60 a 100W)
- Ex tb IIIC T80°C Db
- ATEX
- II 2 G Ex db eb mb IIC T6 Gb (20 a 60W)
- II 2 G Ex db eb mb IIC T5 Gb (>60 a 100W)
- II 2 D Ex tb IIIC T80°C Db

(1) Para gases y vapores

Beneficios de nuestra iluminación LED



Mejora los niveles de iluminación



Larga vida útil



Alto grado de protección



Menor consumo kW/h



Gran ahorro en costos fijos



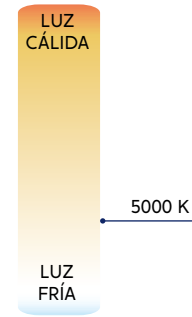
Mínimo mantenimiento



Protección contra impactos

PEL-G by SUPRA tiene un buen índice de reproducción cromática (IRC) y esta disponible en tres opciones de temperatura de color (K):

5000K Blanco Frío proporciona un ambiente de luz de día brillante ideal para áreas de trabajo al medio-alto detalle.



Características eléctricas

- Driver electrónico
- Voltaje de operación: 120 - 277 V~
- Protección de línea: 6 kV
- Batería: Nickel-cadmium
- Factor de potencia: > 0.95
- Temperatura de operación: -40°C a 55°C
- THD: <20%

Lúmenes mantenidos

- L70(55°): >150,000 hrs

Flujo luminoso vs temperatura ambiente

El flujo luminoso final depende de la temperatura ambiente. Multiplique el factor por el flujo luminoso de salida del modelo seleccionado para hacer la corrección.

TEMPERATURA	FACTOR DE CORRECCIÓN
25 °C	1
30 °C	0.98
35 °C	0.97
40 °C	0.97
45 °C	0.96
50 °C	0.95
55 °C	0.95
60 °C	0.94



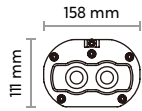
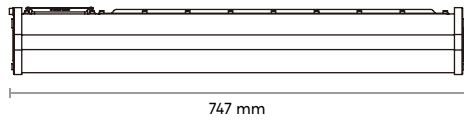
Instalación

Puede instalarse fijado en alto y bajo montaje en techo, pared o poste. Este producto maneja más métodos de instalación debido a su variedad de accesorios para cada uno de sus dos diferentes modelos PEL-G.



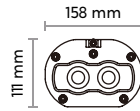
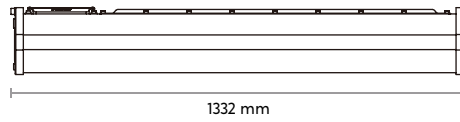
Dimensiones

PEL-G M2



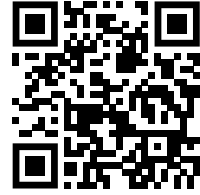
Peso: 6.3 kg

PEL-G M4

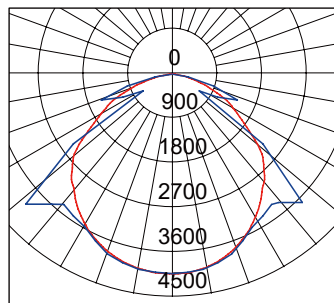


Peso: 9.5 kg

Manual de instalación



DISTRIBUCIÓN DE LUZ

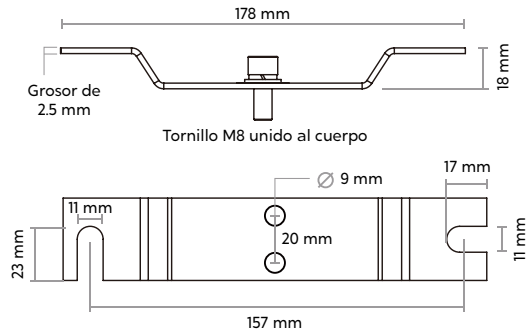


OPCIONES DE INSTALACIÓN

Montaje para PEL-G

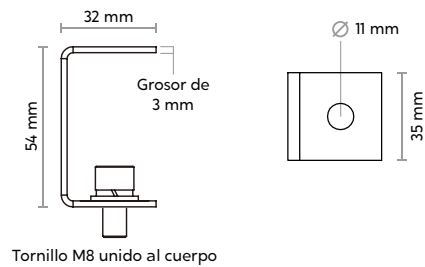
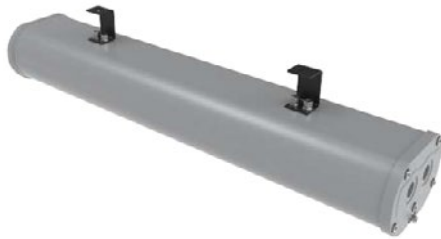
SOPORTE DE BAJO MONTAJE EN TECHO

CÓDIGO: CBL1



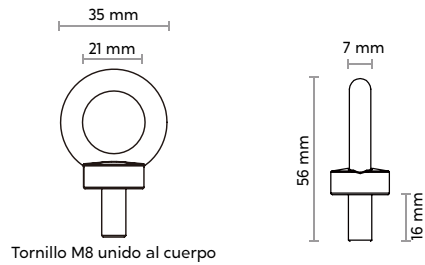
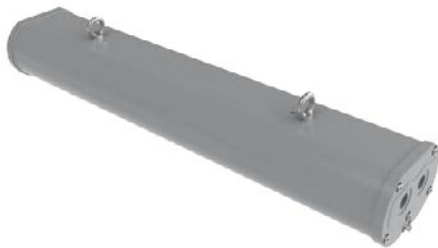
SOPORTE DE ALTO MONTAJE EN TECHO

CBH1



AROS DE MONTAJE EN TECHO

CÓDIGO: EB1

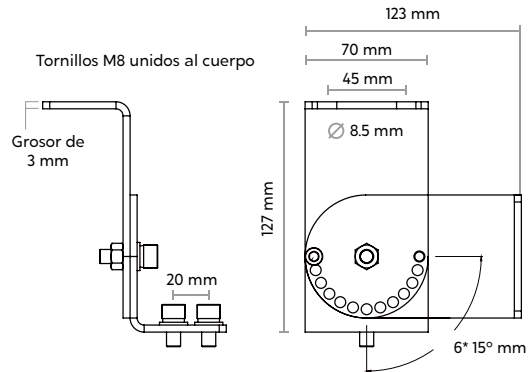
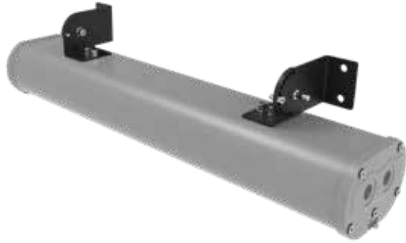


OPCIONES DE INSTALACIÓN

Montaje para PEL-G

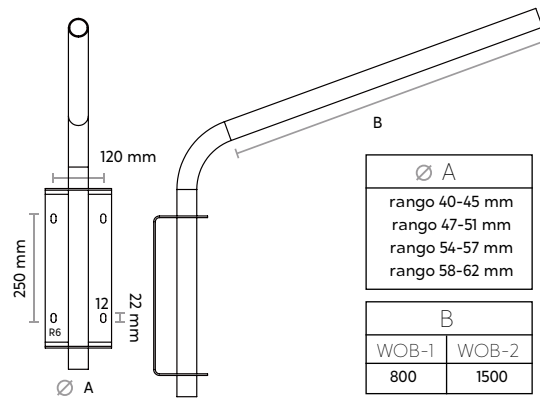
SOPORTE GIRATORIO PARA MONTAR EN PARED

CÓDIGO: WB01



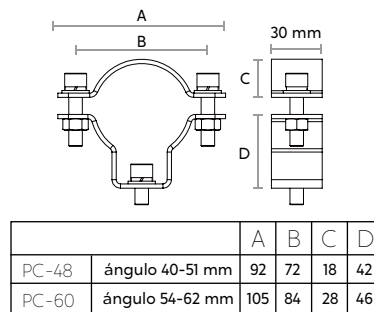
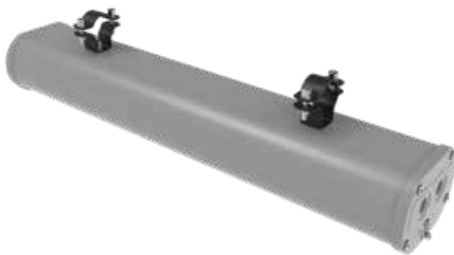
SOPORTE DE EXTENSIÓN PARA MONTAR EN PARED

CÓDIGO: WOB1/2



ABRAZADERA PARA MONTAR EN POSTE

PC48/60



Kits de instalación

CBL1



CÓDIGO: CBL1

CBH1



CÓDIGO: CBH1

EB1



CÓDIGO: EB1

WB01



CÓDIGO: WB01

WOB1 / WOB2



CÓDIGO: WOB1
WOB2

PC48 / PC60

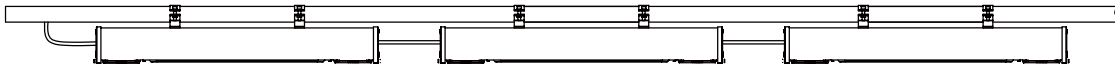


CÓDIGO: PC48
PC60

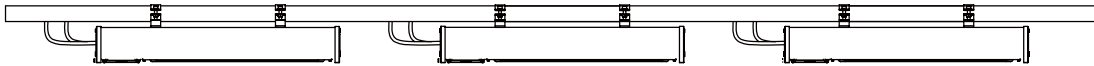
Cableado

La conexión de entrada y salida se puede hacer en uno o ambos lados para una instalación rápida.

En ambos extremos de la conexión



En el extremo del cable



5000 K (M2)

FAMILIA	CÓDIGO DE WATT	MODELO	IRC	FLUJO LUMINOSO	VOLTAJE	WATTS	EFICACIA
PEL	G20	M2	≥70	2,400 lm	120 V	20 W	120 lm/W
PEL	G30	M2	≥70	3,600 lm	120 V	30 W	120 lm/W
PEL	G40	M2	≥70	4,800 lm	120 V	40 W	120 lm/W
PEL	G40	M4	≥70	4,800 lm	120 V	40 W	120 lm/W
PEL	G50	M4	≥70	6,000 lm	120 V	50 W	120 lm/W
PEL	G60	M4	≥70	7,200 lm	120 V	60 W	120 lm/W
PEL	G80	M4	≥70	9,600 lm	120 V	80 W	120 lm/W
PEL	G100	M4	≥70	12,000 lm	120 V	100 W	120 lm/W



Orden de ejemplo:



Serie para ordenar:

PEL

FAMILIA	CÓDIGO DE LÚMEN	MODELO	CÓDIGO DE COLOR	VOLTAJE	KITS DE INSTALACIÓN
PEL: Serie	G20: 20 W G30: 30 W G40: 40 W	M2: 747 mm de largo	750: IRC: 70 CCT: 5000 K	MV: 120 - 277 V~	CBL1: Bajo montaje en techo CBH1: Alto montaje en techo EB1: Aros montaje en techo WB01: Soporte giratorio WOB1: Extensión para pared WOB2: Extensión para pared PC48: Abrazadera para poste PC60: Abrazadera para poste
	G40: 40 W G50: 50 W G60: 60 W G80: 80 W G100: 100 W	M4: 1332 mm de largo			



SUPRA garantiza por 5 años la calidad de este producto contra fallas internas de funcionalidad siempre y cuando se cumpla con nuestras políticas de garantía establecidas. Esta garantía es aplicable para todos nuestros clientes directos. Para mayor información acceda a nuestro sitio web www.supradesarrollos.com/garantía